

OptiPlex 3050 All-in-One

Quick Start Guide

快速入门指南
快速入門指南
クイックスタートガイド
빠른 시작 안내서



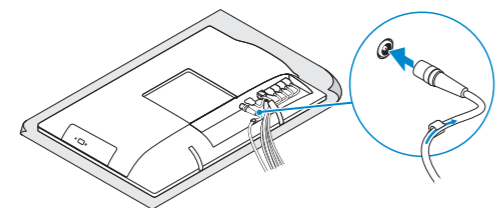
1 Connect the keyboard and mouse

连接键盘和鼠标
連接鍵盤與滑鼠
キーボードとマウスを接続する
키보드와 마우스를 연결합니다

- NOTE: If you are connecting a wireless keyboard or mouse, see the documentation that shipped with it.
- 注: 如果您要连接无线键盘或鼠标, 请参阅随附的文档。
- 註: 如果您要連接無線鍵盤或滑鼠, 請參閱隨附的說明文件。
- メモ: ワイヤレスキーボードまたはマウスを接続している場合は、付属のマニュアルを参照してください。
- 주: 무선 키보드 또는 마우스를 사용하는 경우 함께 제공된 문서를 참조하십시오.

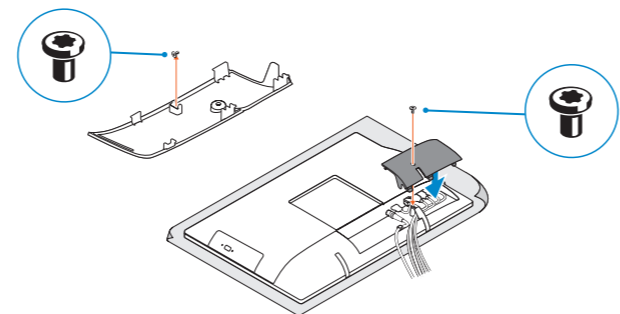
2 Connect the power adapter

连接电源适配器
連接電源變壓器
電源アダプタを接続する
전원 어댑터를 연결합니다



3 Install the cable cover (optional)

安装电缆盖板 (可选)
安裝纜線蓋 (選配)
케이블커버를取り付け (옵션)
케이블 덮개를 장착합니다(선택사항)

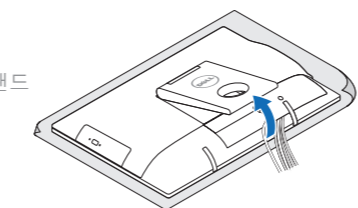


- NOTE: Securing the cable cover by using the Torx screw is optional.
- 注: 可选择使用梅花头螺钉固定电缆护盖。
- 註: 可選擇使用 Torx 螺絲固定纜線外蓋。
- メモ: オプションでトルクネジを使用してケーブルカバーを固定します。
- 주: 토크 나사로 케이블 덮개를 보호하는 것은 선택사항입니다.

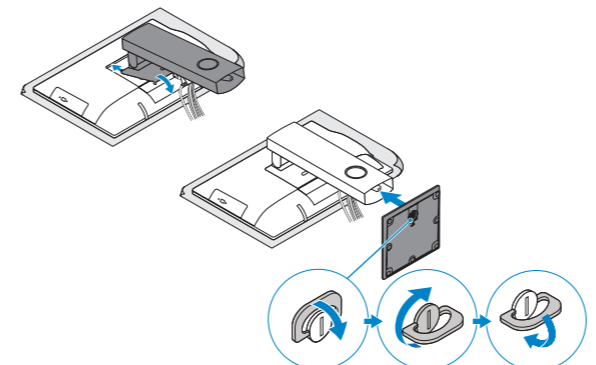
4 Set up the stand (HAS or Easel)

安装机架 (HAS 或可立式)
設定支撐架 (HAS 或 Easel)
スタンドをセットアップする (HAS あるいはイーゼル)
스탠드를 설치합니다(HAS 또는 이젤)

Easel stand
可立式机架 | 三角支撐架
이젤스탠드 | 이젤 스탠드

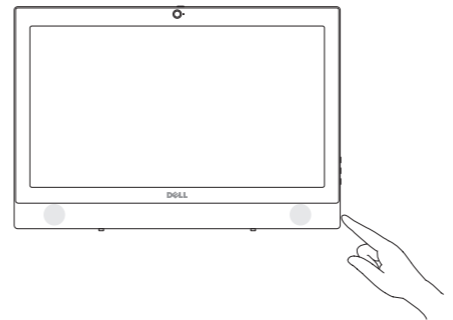


Height adjustable stand (HAS)
高度可调整机架 (HAS) | 可調高度支撐架 (HAS)
高さ調整可能スタンド (HAS) | 높이 조절용 스탠드 (HAS)



5 Press the power button

按下电源按钮 | 按下電源按鈕
電源ボタンを押す | 전원 버튼을 누릅니다



6 Finish operating system setup

完成操作系统设置 | 完成作業系統設定
オペレーティングシステムのセットアップを終了する | 운영 체제 설치 완료

Windows



Connect to your network

连接到网络
連接網路
ネットワークに接続する
네트워크에 연결

- NOTE: If you are connecting to a secured wireless network, enter the password for the wireless network access when prompted.
- 注: 如果您要连接加密的无线网络, 请在提示时输入访问该无线网络所需的密码。
- 註: 如果您要連線至安全的無線網路, 請在提示下輸入存取無線網路的密碼。
- メモ: セキュアなワイヤレスネットワークに接続している場合は、プロンプトが表示されたらワイヤレスネットワークにアクセスするパスワードを入力します。
- 주: 보안 무선 네트워크에 연결하는 경우 무선 네트워크 액세스를 묻는 메시지가 표시되면 암호를 입력합니다.



Sign in to your Microsoft account or create a local account

登录您的 Microsoft 帐户或创建本地帐户
登入您的 Microsoft 帳號或建立本機帳號
Microsoft アカウントにサインインする、またはローカルアカウントを作成する
Microsoft 계정으로 로그인 또는 로컬 계정 생성

Ubuntu

Follow the instructions on the screen to finish setup.

按照屏幕上的说明完成设置。
按照螢幕上的指示完成設定。
画面に表示される指示に従ってセットアップを終了します。
설치를 완료하려면 화면의 지침을 따릅니다.

Product support and manuals
产品支持和手册 | 產品支援與手冊
製品サポートとマニュアル | 제품 지원 및 설명서

Dell.com/support
Dell.com/support/manuals
Dell.com/support/windows

Contact Dell
与 Dell 联络 | 與 Dell 公司聯絡
デルへのお問い合わせ | Dell에 문의하기

Dell.com/contactdell

Regulatory and safety
管制和安全 | 管制與安全
認可と安全性 | 규정 및 안전

Dell.com/regulatory_compliance

Regulatory model
管制型号 | 安規型號
認可モデル | 규정 모델

W18B

Regulatory type
管制类型 | 安規類型
認可タイプ | 규정 유형

W18B001

Computer model
计算机型号 | 電腦型號
컴퓨터모델 | 컴퓨터 모델

OptiPlex 3050 All-in-One
OptiPlex 3050 All-in-One 系列

本產品符合臺灣RoHS標準CNS15663

單元	限用物質及其化學符號					
	鉛 (Pb)	汞 (Hg)	鎘 (Cd)	六價鉻 (Cr ⁶⁺)	多溴聯苯 (PBB)	多溴二苯醚 (PBDE)
機箱/檔板	-	0	0	0	0	0
機械部件 (風扇、散熱器等)	-	0	0	0	0	0
電路板組件	-	0	0	0	0	0
電線/連接器	-	0	0	0	0	0
電源設備	-	0	0	0	0	0
儲存裝置 (硬碟、光碟機等)	-	0	0	0	0	0
輸入裝置 (鍵盤、滑鼠等)	-	0	0	0	0	0
喇叭/麥克風	-	0	0	0	0	0
配件	-	0	0	0	0	0

備考1. “0” 係指該項限用物質之百分比含量未超出百分比含量基準值。
備考2. “-” 係指該項限用物質為排除項目。

© 2016 Dell Inc.
© 2016 Microsoft Corporation.
© 2016 Canonical Ltd.



Printed in China.
2016-11

Locate Dell apps

查找 Dell 应用程序 | 找到 Dell 應用程式

Dell アプリを見つける | Dell 앱 찾기



SupportAssist

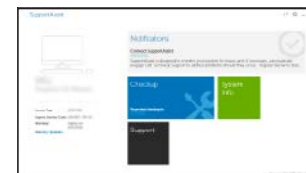
Check and update your computer

检查和更新您的计算机

檢查和更新您的電腦

컴퓨터를 확인하고 업데이트

컴퓨터 검사 및 업데이트



商品名稱：桌上型電腦

型號：OptiPlex 3050 AIO (W18B)

額定電壓：100 - 240 伏特 (交流電壓)

額定頻率：50 - 60 赫茲

額定輸入電流：2.5 安培

製造年份：參考外箱標示或條碼標籤

製造號碼：參考條外箱條碼標籤

生產國別：參考外箱標示

注意事項：參考使用手冊

產品功能：參考使用手冊

緊急處理方法：參考使用手冊

進口商/委製商：

荷蘭商戴爾企業股份有限公司台灣分公司

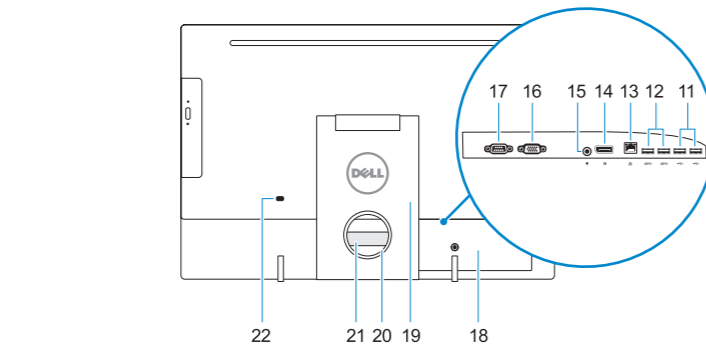
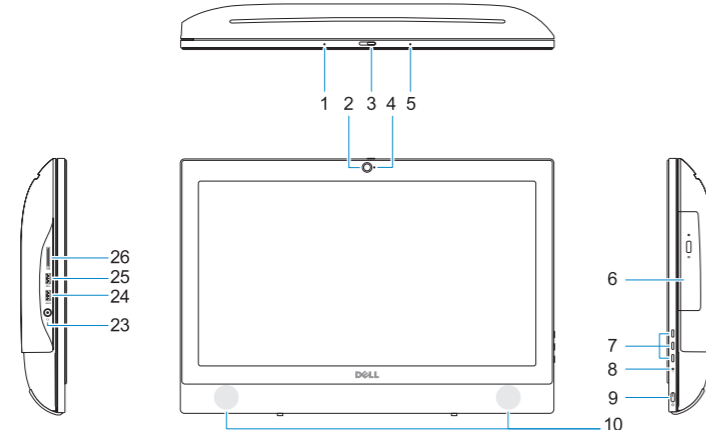
進口商/委製商地址：

台北市敦化南路二段 218 號 20 樓

進口商/委製商電話：00801-861-011

Features

功能部件 | 功能 | 外觀 | 기능



1. Microphone
2. Camera (optional)
3. Camera privacy latch (optional)
4. Camera status light (optional)
5. Microphone
6. Optical drive (optional)
7. On screen display (OSD) buttons
8. Hard drive activity light
9. Power button and power status light
10. Stereo speakers
11. USB 2.0 ports
12. USB 3.0 ports
13. Network port
14. DisplayPort
15. Power connector port
16. VGA port (optional)
17. Serial port (optional)
18. Cable cover
19. Stand
20. Cable routing slot
21. Service tag label
22. Security cable slot
23. Headset port
24. USB 3.0 port with PowerShare
25. USB 3.0 port
26. SD Card reader

1. 麦克风
2. 摄像头 (可选)
3. 摄像头隐私门锁 (可选)
4. 摄像头状态指示灯 (可选)
5. 麦克风
6. 光盘驱动器 (可选)
7. 屏幕显示 (OSD) 按钮
8. 硬盘驱动器活动指示灯
9. 电源按钮和电源状态指示灯
10. 立体声扬声器
11. USB 2.0 端口
12. USB 3.0 端口
13. 网络端口
14. DisplayPort
15. 电源连接器端口
16. VGA 端口 (可选)
17. 串行端口 (可选)
18. 电缆盖板
19. 机架
20. 电缆布线孔
21. 服务标签
22. 安全缆线插孔
23. 头戴式耳机
24. USB 3.0 端口 (支持 PowerShare)
25. USB 3.0 端口
26. SD 卡读取器

1. 麥克風
2. 攝影機 (選配)
3. 攝影機隱私門鎖 (選配)
4. 攝影機狀態指示燈 (選配)
5. 麥克風
6. 光碟機 (選配)
7. 螢幕顯示 (OSD) 按鈕
8. 硬碟機活動指示燈
9. 電源按鈕和電源狀態指示燈
10. 立體聲喇叭
11. USB 2.0 連接埠
12. USB 3.0 連接埠
13. 網路連接埠
14. DisplayPort
15. 電源接頭連接埠

1. 마이크
2. 카메라 (옵션)
3. 카메라 프라이버시 락치 (옵션)
4. 카메라 스테ータ스라이트 (옵션)
5. 마이크
6. 옵티컬 드라이브 (옵션)
7. 온스CREEN 디스플레이 (OSD) 버튼
8. 하드 드라이브 동작라이트
9. 전원 버튼과 전원 스테ータ스라이트
10. 스테레오 스피커
11. USB 2.0 포트
12. USB 3.0 포트

16. VGA 連接埠 (選配)
17. 序列埠 (選配)
18. 纜線蓋
19. 腳架
20. 纜線固定插槽
21. 服務標籤
22. 安全纜線插槽
23. 耳麥連接埠
24. 具 PowerShare 的 USB 3.0 連接埠
25. USB 3.0 連接埠
26. SD 卡讀卡器

13. 네트워크 포트
14. DisplayPort
15. 전원 콘넥타 포트
16. VGA 포트 (옵션)
17. 시리얼 포트 (옵션)
18. 케이블 커버
19. 스탠드
20. 케이블 배선 슬롯
21. 서비스 태그 라벨
22. 보안 케이블 슬롯
23. 헤드셋 포트
24. PowerShare 기능付き USB 3.0 포트
25. USB 3.0 포트
26. SD 카드 리더

1. 마이크
2. 카메라 (선택사항)
3. 카메라 프라이버시 락치 (선택사항)
4. 카메라 상태 표시등 (선택사항)
5. 마이크
6. 광학 드라이브 (선택사항)
7. OSD (On Screen Display) 버튼
8. 하드 드라이브 작동 표시등
9. 전원 버튼 및 전원 상태 표시등
10. 스테레오 스피커
11. USB 2.0 포트
12. USB 3.0 포트
13. 네트워크 포트
14. DisplayPort
15. 전원 커넥터 포트

16. VGA 포트 (선택사항)
17. 직렬 포트 (선택사항)
18. 케이블 덮개
19. 스탠드
20. 케이블 라우팅 슬롯
21. 서비스 태그 라벨
22. 보안 케이블 슬롯
23. 헤드셋 포트
24. USB 3.0 포트 (PowerShare 포함)
25. USB 3.0 포트
26. SD 카드 판독기

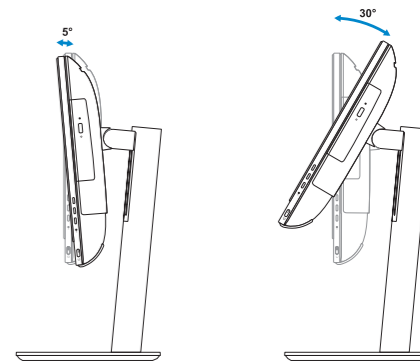
Tilt

傾斜 | 傾斜 | 傾き | 기울기

Height adjustable stand

高度可調整機架 | 可調高度支撐架

高さ調整可能スタンド | 높이 조절용 스탠드



Easel stand

可立式機架 | 三角支撐架

이젤 스탠드 | 이젤 스탠드

